



# LIGHT SAFE

Sua **necessidade**, nossa **solução**  
Seu **pensamento**, nossa **ação**

PORTIFÓLIO

# APRESENTAÇÃO

A LIGHT SAFE é uma empresa especializada no desenvolvimento de projetos em BIM na área de engenharia elétrica. Atendemos clientes residenciais, comerciais e industriais oferecendo soluções modernas, seguras e alinhadas às normas técnicas.



## Missão

Desenvolver projetos técnicos seguros, objetivos e bem planejados.



## Visão

Gerar soluções inteligentes a fim de ser referência em projetos voltados a área elétrica.



## Valores

Compromisso técnico, clareza, inovação e respeito ao cliente.

# NOSSOS SERVIÇOS

- 1** PROJETOS DE INSTALAÇÕES ELÉTRICAS
- 2** PROJETOS DE PADRÕES DE ENTRADA
- 3** PROJETOS DE CABEAMENTO ESTRUTURADO
- 4** PROJETOS FOTOVOLTAICOS
- 5** PROJETOS DE SPDA
- 6** PROJETOS DE PAINÉIS ELÉTRICOS



# BENEFÍCIOS E DIFERENCIAIS



## PROJETOS EM BIM

Modelagem e coordenação para máxima eficiência



## ATÉ 5 ANOS DE GARANTIA

Mais segurança e tranquilidade para seu investimento



## RETORNO DE PROPOSTAS EM ATÉ 24 HORAS

Agilidade para você iniciar seu projeto o quanto antes

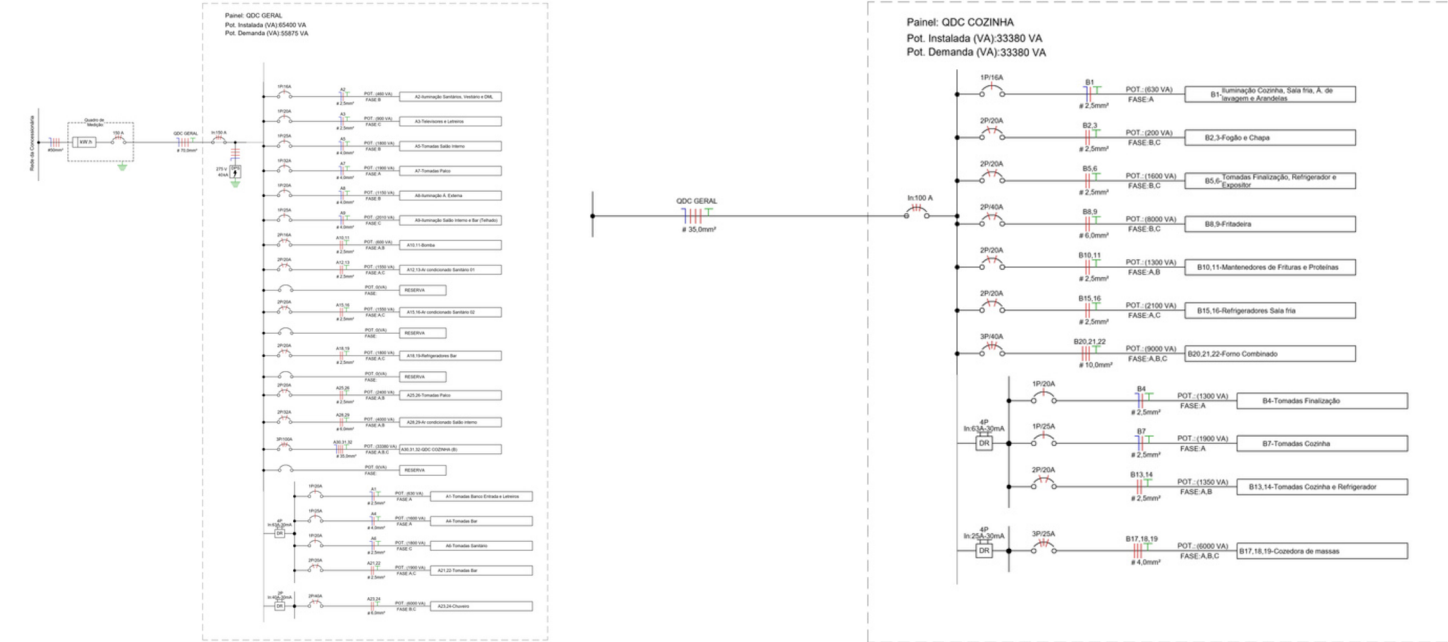
# PROJETOS REALIZADOS

MODELO 3D

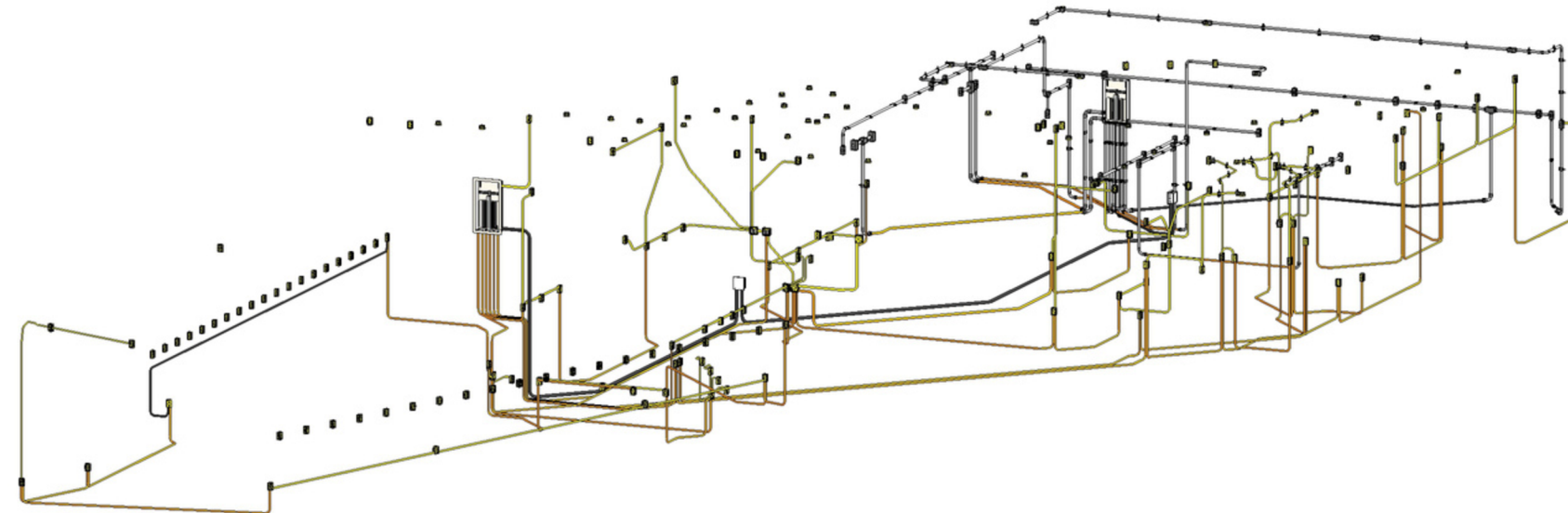


**Projeto elétrico**  
Bar e restaurante

DIAGRAMAS

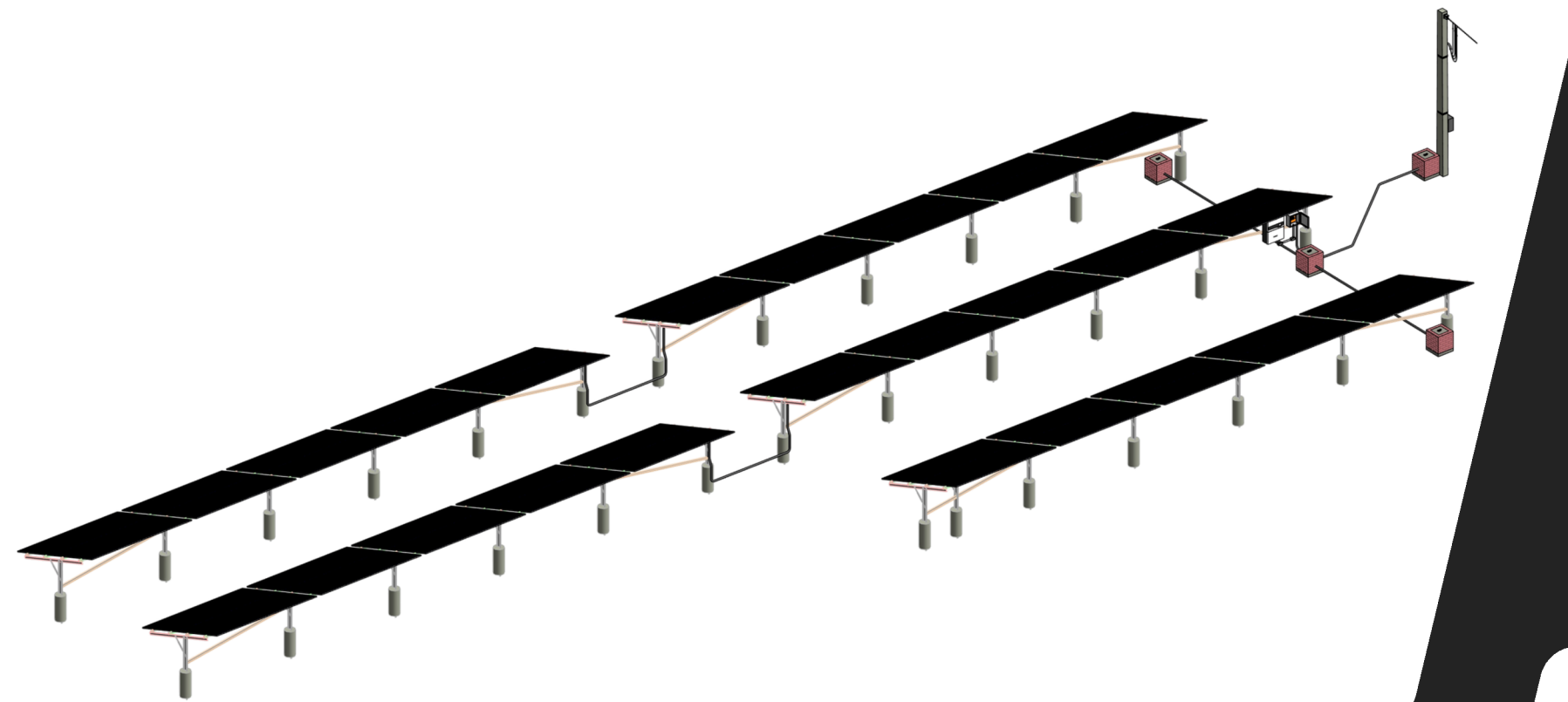


MODELO 3D

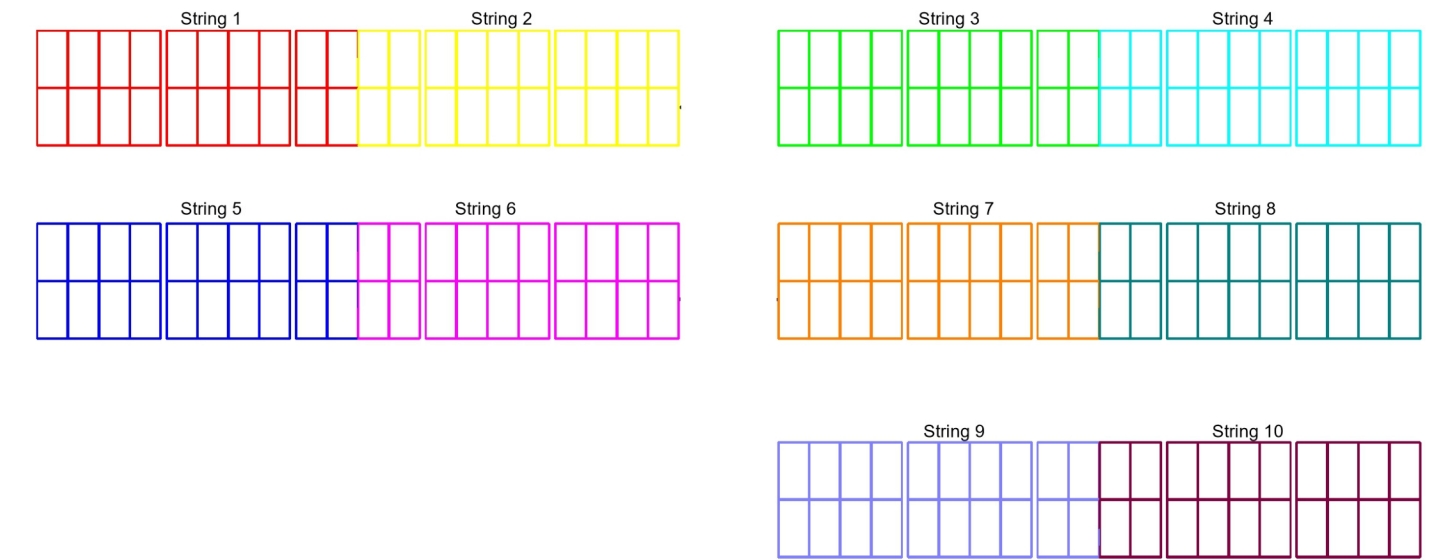


# PROJETOS REALIZADOS

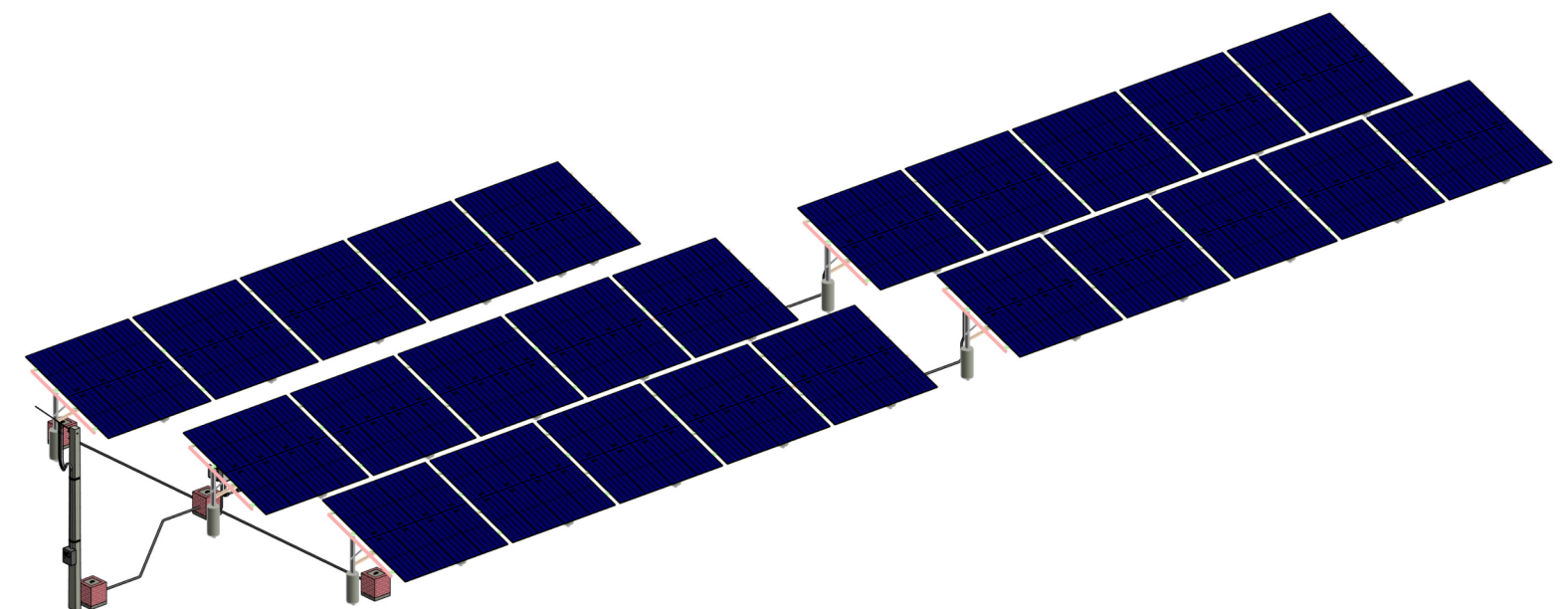
MODELO 3D



MAPA DE STRINGS



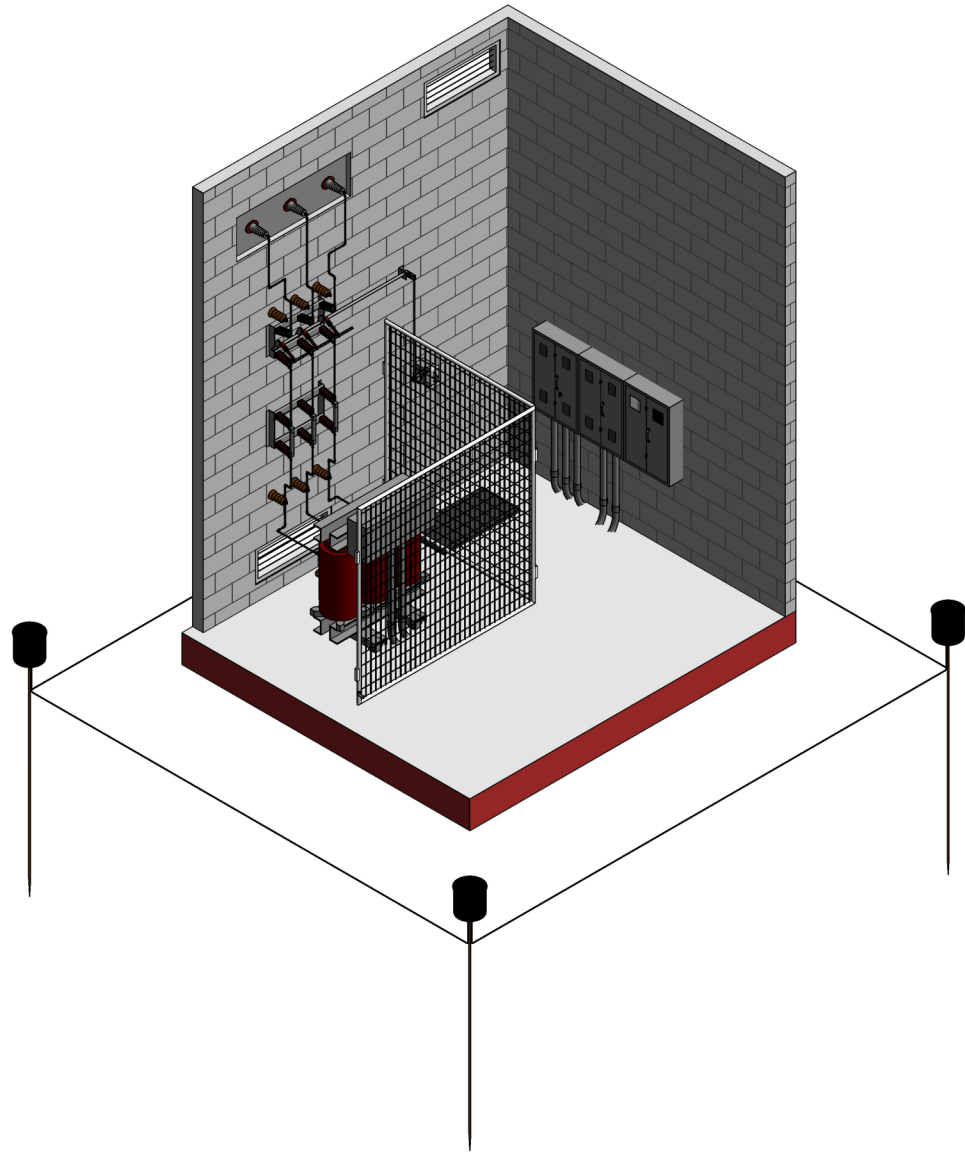
MODELO 3D



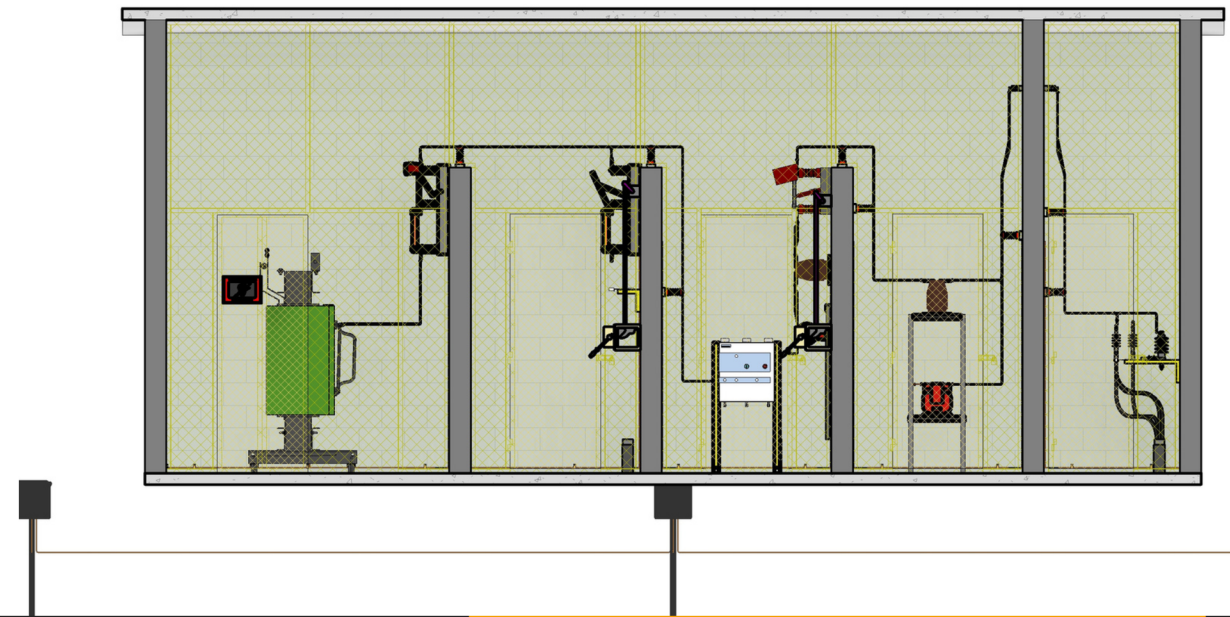
Usina fotovoltaica 75kW

# PROJETOS REALIZADOS

MODELO 3D

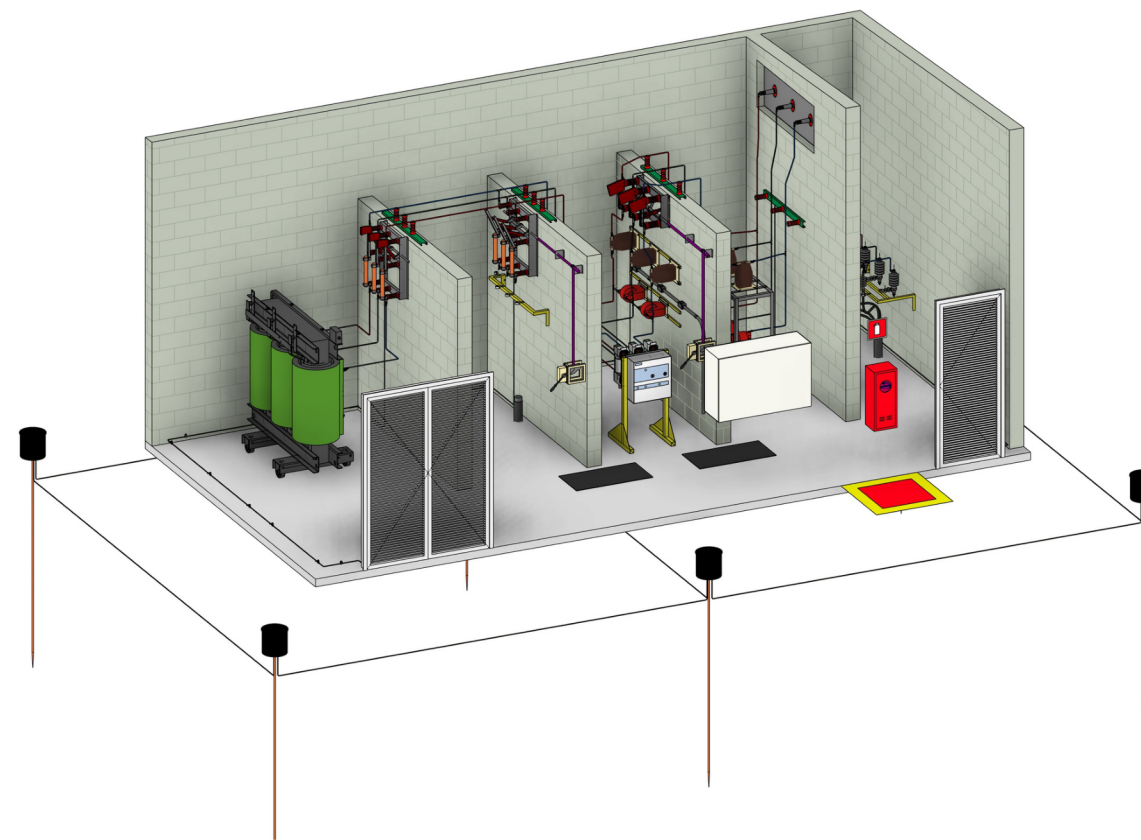


Padrões de entrada em média tensão



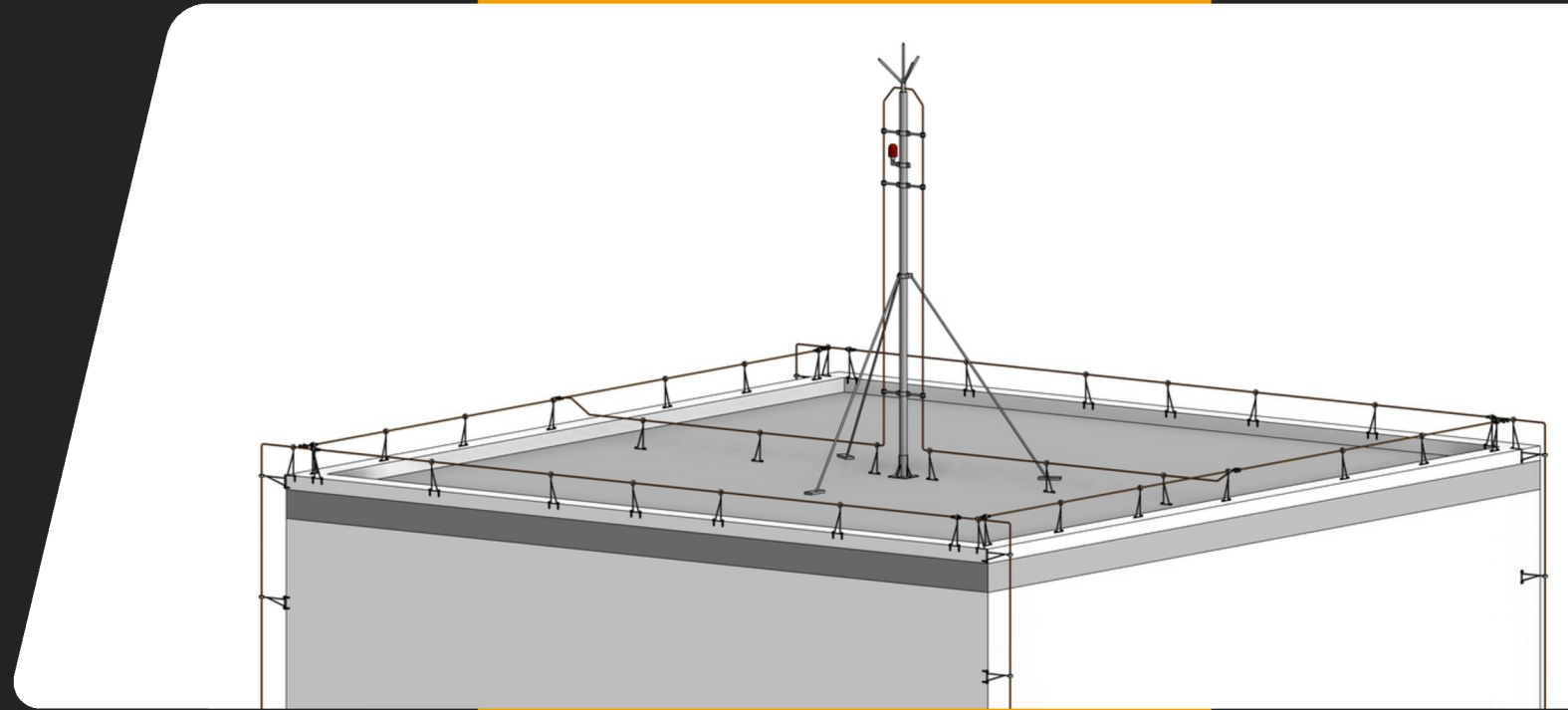
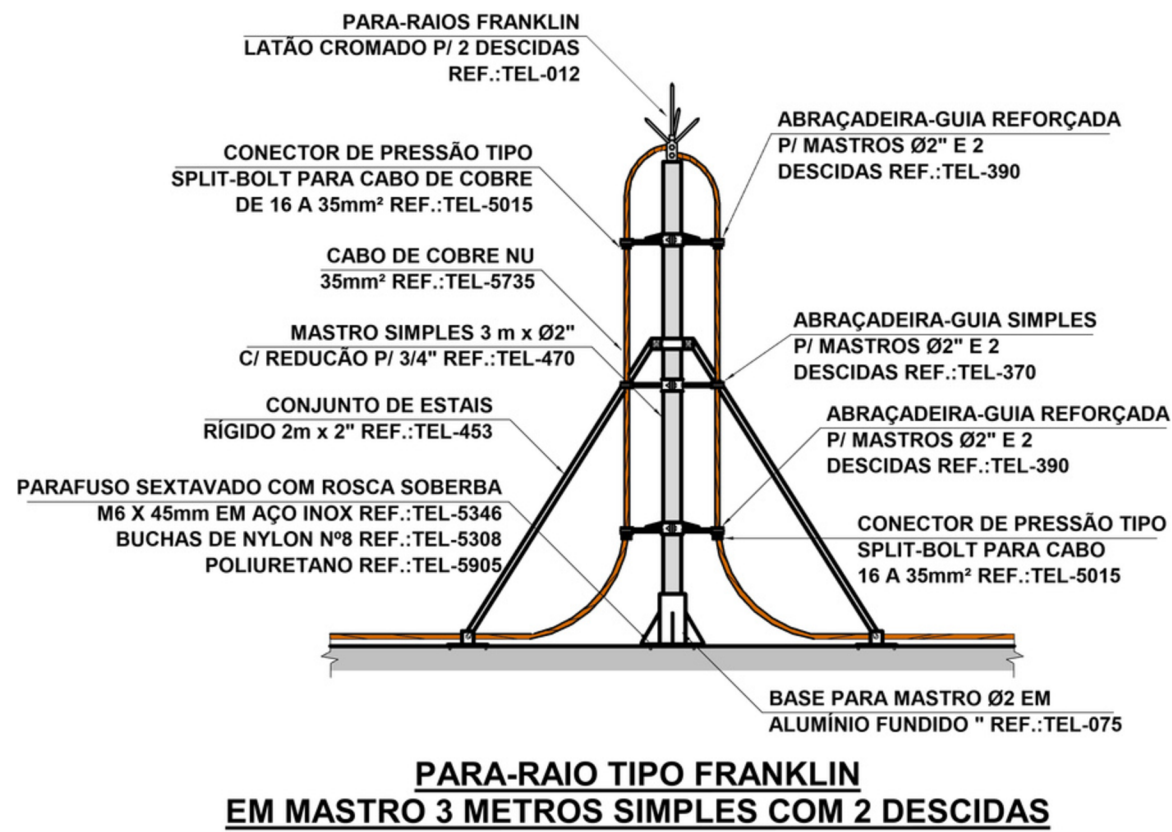
VISTA EM CORTE

MODELO 3D



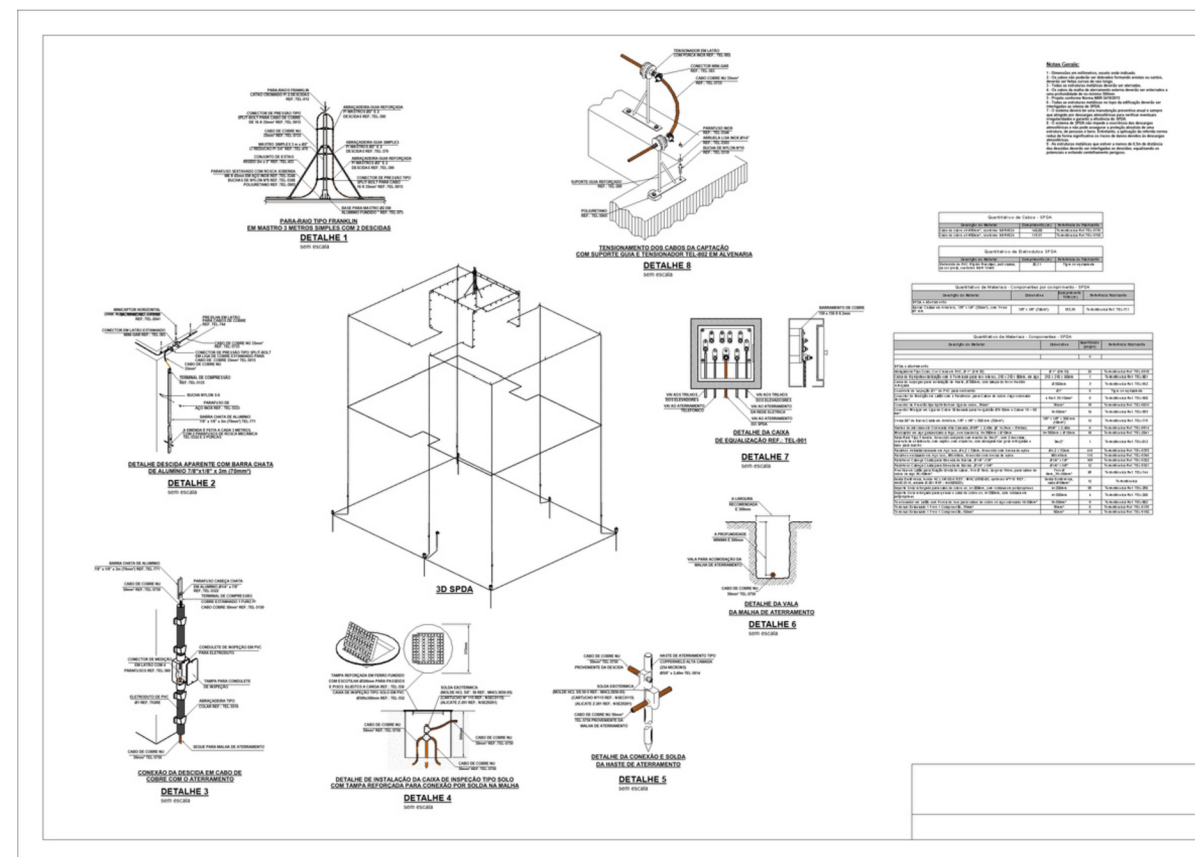
# PROJETOS REALIZADOS

## DETALHE TÉCNICO



MODELO 3D

## PRANCHA FINAL



Sistemas de proteção contra descargas atmosféricas



**LIGHT SAFE**

(71) 98127-6337

[contato@lightsafe.com.br](mailto:contato@lightsafe.com.br)

[www.lightsafe.com.br](http://www.lightsafe.com.br)